



# IME30-15BPSZW2S

IME

ENDÜKTİF YAKLAŞIM SENSÖRLERİ

**SICK**  
Sensor Intelligence.



## Sipariş bilgileri

| Tip             | Stok no. |
|-----------------|----------|
| IME30-15BPSZW2S | 1041032  |

Teslimat kapsamına dahildir: BEF-MU-M30 (1)

Diğer cihaz modelleri ve aksesuar → [www.sick.com/IME](http://www.sick.com/IME)

Resimler farklı olabilir



## Ayrıntılı teknik bilgiler

### Özellikler

|  |  |
|--|--|
| <b>Gövde yapısı</b>  | Silindirik vidalanabilir gövde yapısı          |
| <b>Gövde tasarımı</b>                                      | Standart gövde şekli                           |
| <b>Vida dişi büyüklüğü</b>                                 | M30 x 1,5                                      |
| <b>Çap</b>   | Ø 30 mm  |
| <b>Algılama mesafesi <math>S_n</math></b>                  | 15 mm  |
| <b>Emniyete alınmış algılama mesafesi <math>S_a</math></b> | 12,15 mm                                       |
| <b>Metale montaj</b>                                       | Düz kafa                                       |
| <b>Anahtarlama frekansı</b>                                | 500 Hz   |
| <b>Bağlantı tipi</b>                                       | 3 telli kablo, 2 m                             |
| <b>Anahtarlama çıkışı</b>                                  | PNP  |
| <b>Çıkış fonksiyonu</b>                                    | Normalde açık                                  |
| <b>Elektriksel kablolama</b>                               | DC 3 telli                                     |
| <b>Koruma sınıfı</b>                                       | IP67 <sup>1)</sup>                             |
| <b>Teslimat Kapsamı</b>                                    | Sabit somunu, pirinç (sarı), nikel kaplı (2 x) |

<sup>1)</sup> EN 60529 uyarınca.

### Mekanik/Elektrik

|                         |                     |
|-------------------------|---------------------|
| <b>Besleme Gerilimi</b> | 10 V DC ... 30 V DC |
| <b>Sinyal taşıma</b>    | ≤ 10 %              |
| <b>Gerilim düşmesi</b>  | ≤ 2 V <sup>1)</sup> |
| <b>Zaman gecikmesi</b>  | ≤ 125 ms            |

<sup>1)</sup> Maks  $I_a$  değerinde.

<sup>2)</sup> Sabit  $U_b$  gerilim kaynağı ve  $T_a$  ortam sıcaklığı.

<sup>3)</sup> Başlangıç  $S_r$  değeri.

|  |                                   |
|--|-----------------------------------|
| <b>Histerzis</b>   | 3 % ... 15 %                      |
| <b>Tekrarlanabilirlik</b>                                | ≤ 2 % <sup>2) 3)</sup>            |
| <b>Sıcaklık sapması (başlangıç S<sub>r</sub> değeri)</b> | ± 10 %                            |
| <b>EMVC</b>  | EN 60947-5-2 uyarınca             |
| <b>Sürekli akım I<sub>a</sub></b>                        | ≤ 200 mA                          |
| <b>Yüksüzlük akımı</b>                                   | ≤ 10 mA                           |
| <b>Kablo malzemesi</b>                                   | PVC                               |
| <b>Kablo çapı</b>  | 0,25 mm <sup>2</sup>              |
| <b>İletken çapı</b>                                      | Ø 3,9 mm                          |
| <b>Kısa devre koruması</b>                               | ✓                                 |
| <b>Ters polarizasyon koruması</b>                        | ✓                                 |
| <b>Power-up pulse suppression</b>                        | ✓                                 |
| <b>Darbe ve titreşim dayanımı</b>                        | 30 g, 11 ms/10 Hz ... 55 Hz, 1 mm |
| <b>Çalışma ortamı sıcaklığı</b>                          | -25 °C ... +75 °C                 |
| <b>Gövde malzemesi</b>                                   | Pirinç(Sarı), nikel kaplı         |
| <b>Malzeme, algılama yüzeyi</b>                          | Plastik, PA 66                    |
| <b>Gövde uzunluğu</b>                                    | 70 mm                             |
| <b>Faydalı vida dişi uzunluğu</b>                        | 54 mm                             |
| <b>Maks. sıkma torku</b>                                 | ≤ 100 Nm                          |
| <b>UL-dosya no.</b>                                      | NRKH.E181493                      |

<sup>1)</sup> Maks I<sub>a</sub> değerinde.

<sup>2)</sup> Sabit U<sub>b</sub> gerilim kaynağı ve Ta ortam sıcaklığı.

<sup>3)</sup> Başlangıç S<sub>r</sub> değeri.

### Emniyet tekniği parametreleri

|                         |           |
|-------------------------|-----------|
| <b>MTTF<sub>D</sub></b> | 1.735 yıl |
| <b>DC<sub>avg</sub></b> | 0 %       |

### Düşürüm katsayıları

|                              |   |
|------------------------------|---|
| <b>Bilgi</b>                 | Değerler, değişebilen kılavuz değerlerdir |
| <b>Çelik St37 (Fe)</b>       | 1   |
| <b>Paslanmaz çelik (V2A)</b> | Yakl. 0,8                                 |
| <b>Alüminyum (Al)</b>        | Yakl. 0,45                                |
| <b>Bakır (Cu)</b>            | Yakl. 0,4                                 |
| <b>Pirinç (sarı) (Ms)</b>    | Yakl. 0,4                                 |

### Montaj uyarısı

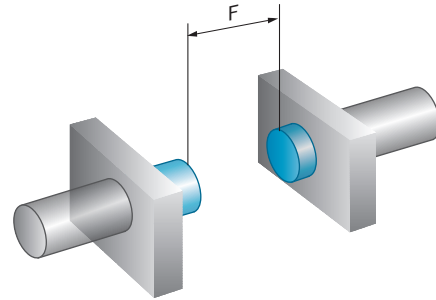
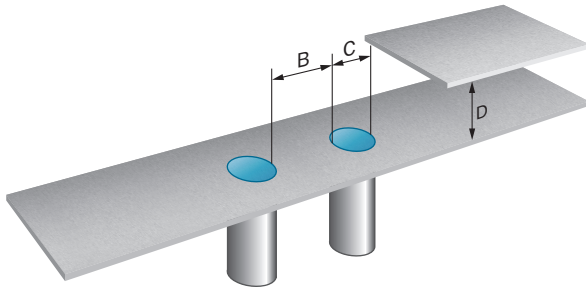
|            |   |
|------------|---|
| <b>Not</b> | İlgili grafik için bakınız "montaj uyarısı" |
| <b>B</b>   | 60 mm                                       |
| <b>C</b>   | 30 mm                                       |
| <b>D</b>   | 45 mm                                       |
| <b>F</b>   | 120 mm                                      |

## Sınıflandırmalar

|                       |          |
|-----------------------|----------|
| <b>eCl@ss 5.0</b>     | 27270101 |
| <b>eCl@ss 5.1.4</b>   | 27270101 |
| <b>eCl@ss 6.0</b>     | 27270101 |
| <b>eCl@ss 6.2</b>     | 27270101 |
| <b>eCl@ss 7.0</b>     | 27270101 |
| <b>eCl@ss 8.0</b>     | 27270101 |
| <b>eCl@ss 8.1</b>     | 27270101 |
| <b>eCl@ss 9.0</b>     | 27270101 |
| <b>eCl@ss 10.0</b>    | 27270101 |
| <b>eCl@ss 11.0</b>    | 27270101 |
| <b>eCl@ss 12.0</b>    | 27274001 |
| <b>ETIM 5.0</b>       | EC002714 |
| <b>ETIM 6.0</b>       | EC002714 |
| <b>ETIM 7.0</b>       | EC002714 |
| <b>ETIM 8.0</b>       | EC002714 |
| <b>UNSPSC 16.0901</b> | 39122230 |

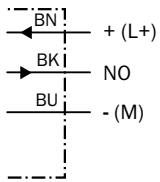
## Montaj uyarısı

Düz kafalı montaj



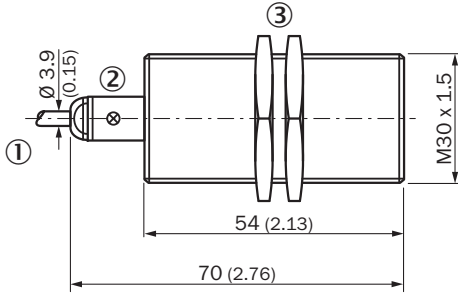
## Bağlantı şeması

Cd-001



### Teknik çizim (Ölçüler mm cinsindedir)



IME30 Standard, kablo, düz kafa



- ① Bağlantı
- ② LED göstergesi
- ③ Montaj somunu (2 x); anahtar numarası 36, metal

### Önerilen aksesuar

Diğer cihaz modelleri ve aksesuar → [www.sick.com/IME](http://www.sick.com/IME)

|   | Kısa açıklama  | Tip        | Stok no. |
|---|--|------------|----------|
| Montaj braketi ve plakaları   |  |            |          |
|   | M30 sensörler için sabitleme plakası, Çinko kaplamalı çelik, montaj malzemeleri bulunmaz | BEF-WG-M30 | 5321871  |
|  | M30 sensörler için montaj braketi, Çinko kaplamalı çelik, montaj malzemeleri bulunmaz    | BEF-WN-M30 | 5308445  |

## BİR BAKIŞTA SICK

SICK, endüstriyel uygulamalarda akıllı sensör ve sensör çözümleri konusunda lider üreticilerdendir. Eşsiz bir ürün ve hizmet yelpazesi; süreçlerin güvenli ve etkili şekilde kontrolünü, kişilerin kazalardan korunmasını ve çevreye verilen zararların önlenmesini sağlayan mükemmel temeli oluşturur.

Çok çeşitli branşlarda kapsamlı bilgi birikimine sahibiz ve süreçleriniz ile gerekliliklerinizi iyi biliyoruz. İşte bu sayede akıllı sensörlerle tam da müşterilerimizin ihtiyacı olanı teslim edebiliyoruz. Sistem çözümleri Avrupa, Asya ve Kuzey Amerika'da bulunan uygulama merkezlerinde müşteriye özel olarak test ve optimize edilir. Bütün bunlar bizi güvenilir bir tedarikçi ve ARGE ortağı haline getiriyor.

Kapsamlı hizmetlerimiz teklifimizi tamamlar: SICK Ömür Boyu servis hizmeti makinenin kullanım ömrü boyunca güvenlik ve verimlilik ile ilgili destek sağlar.

**Bu bizim için "Sensör Zekası"dır.**

## DÜNYA GENELİNDE HEMEN YAKININIZDA:

Bilgi almak ve diğer merkezler için → [www.sick.com](http://www.sick.com)